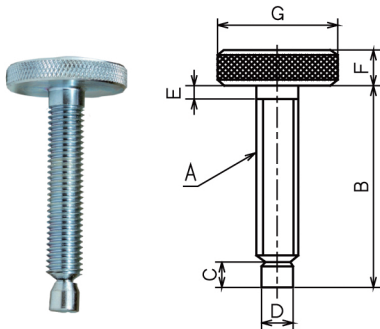


ローレットヘッドスイベルスクリュー

KNURLED HEAD SWIVEL SCREW



● 材 質 S45C

(寸法表)

単位 長さ(mm) 質量約(g)

No.	A	B	C	D	E	F	G	質量
KSS-10	M10-1.5	60	6	8	5	6	32	46.5
KSS-12	M12-1.75	65	7	10	6	8	32	70.0
KSS-14	M14-2.0	70	9	12	7	10	36	95.0
KSS-16	M16-2.0	75	10	14	8	12	38	160.0